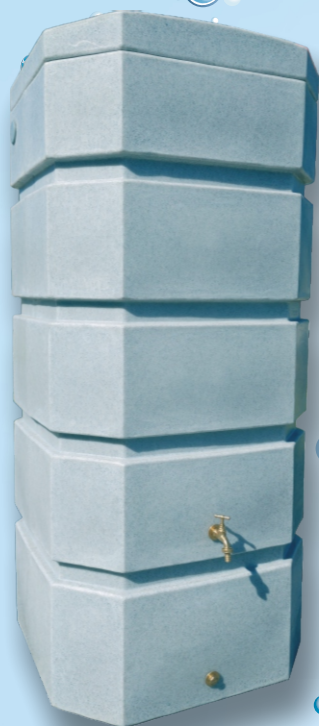


Zbiorniki i pompy na wodę deszczową od 0,7m³ do 75m³



**WOBET
HYDRET**

SINCE 1984

PODUCENT: WOBET-HYDRET Sp.J. Cichecki
Wola Grzymkowa 25A,
95-070 Aleksandrów Łódzki
tel/fax: (+48) 42-712-20-60, 42-712-00-41



Zbiorniki na wodę deszczową naziemne

Przeznaczenie

Woda deszczowa

Konstrukcja wersji standard

Zbiornik wykonany z polietylenu (HDPE) wolnostojący, nawierzchniowy.
Dostępny w dwóch kolorach: marmur jasny oraz marmur ciemny.



Kolor (MJ):
marmur jasny



Kolor (MC):
marmur ciemny

Krajowa ocena techniczna : ITB-KOT-2019/0888
Atest Higieniczny : B-BK-60110-0154-2024



Wyposażenie dodatkowe:
łapacz wody do montażu w rynnie
(wąż, kranik, korek spustowy)

Pojemność całkowita	Wyposażenie dodatkowe	Szerokość	Długość	Wysokość z pokrywą	Wymiary wew. wjazdu	Wysokość do kranu	Kran	Korek spustowy
m ³	łapacz do rynny	m	m	m	m	m	cal	cal
0,7	110(100)/50 mm	0,8	0,6	1,80	0,7 x 0,5	0,42	1 x 1/2	1 x 1/2
1,0	110(100)/50 mm	0,8	0,85	1,80	0,75 x 0,75	0,42	1 x 1/2	1 x 1/2

Zbiorniki na wodę deszczową jednołasztkowe

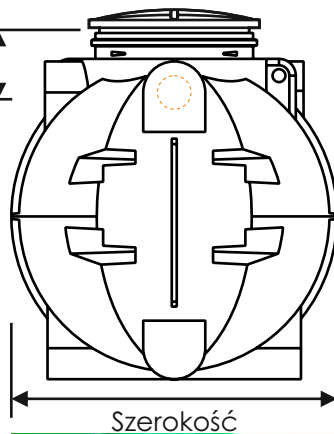
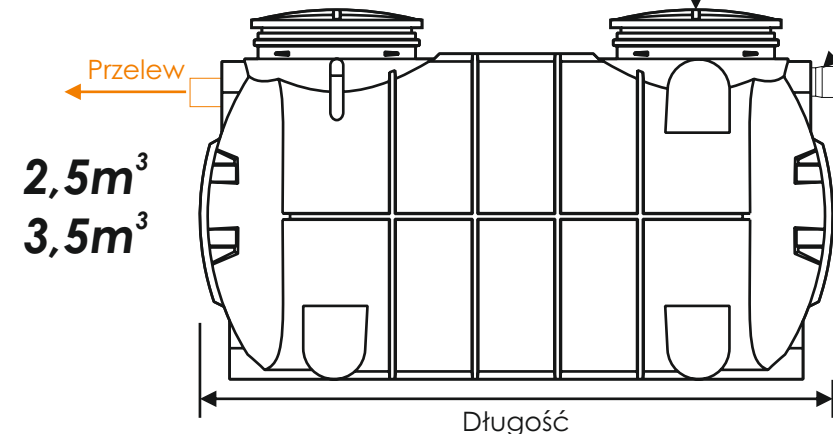
Należy sobie uświadomić, że z każdym rokiem następują podwyżki cen wody, dlatego inwestycja w pozyskanie jej z innych źródeł staje się obecnie interesującym tematem.

Pozyskiwanie wody deszczowej jest rozwiązaniem sprzyjającym ochronie środowiska i wpisującym się w zakres małej retencji, czyli w proste rozwiązania mające na celu gromadzenie i lokalne jej wykorzystanie. Wodę deszczową należy traktować jako wodę użytkową, która może być wykorzystana do podlewania ogrodu, jak i w domu do słupek w toaletach i pralce.

Istotnym elementem, oprócz zbiornika gromadzącego wodę, jest pompa ciśnieniowa, której zastosowanie otwiera szeroki zakres jej zastosowania.

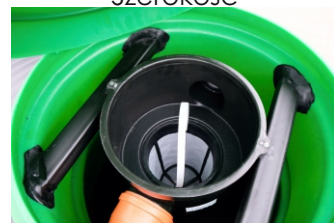
Do naszej oferty wprowadziliśmy pompy ciśnieniowe firm Kärcher i Pedrollo, które bez problemu sprostają temu wyzwaniu.

Zakres dostępnych rozwiązań, obejmuje pompy ogrodowe nawierzchniowe oraz zatapialne.



Wyposażenie dodatkowe:

- nadbudowy wjazdu rewizyjnego o średnicy 0,6m (wysokości: 0,3m, 0,5m),
- pompy zatapialne, **Pedrollo** : UPm2/2 | UPm4/3 | UPm2/4
- pompa zatapialna, **Kärcher**: Bp2 CISTERN



Pojemność całkowita	Filtr na dopływie	Szerokość	Długość	Wysokość nadbudowy, H _{nadb.}	Ilość i średnica wjazdów	Dopływ	Przelew / króciec tłoczny
m ³	typ	m	m	m	szt x m	szt x mm	mm / mm
2,5	FD1	1,25	2,45	0,4	2 x 0,6	1 x 110	110 / -
3,5	FD1	1,5	2,45	0,4	2 x 0,6	1 x 110	110 / -
5	FD1	2,4	3,25	0,25	2 x 0,6	1 x 110	110 / -
9	FD1	2,4	3,75	0,25	2 x 0,6	1 x 110	110 / -

Zbiorniki na wodę deszczową, dwupłaszczowe

Przeznaczenie

Woda deszczowa

Konstrukcja wersji standard

Zbiornik wykonany z polietylenu (HDPE) wysokiej gęstości jednokomorowy

Krajowa ocena techniczna

ITB-KOT-2019/0888

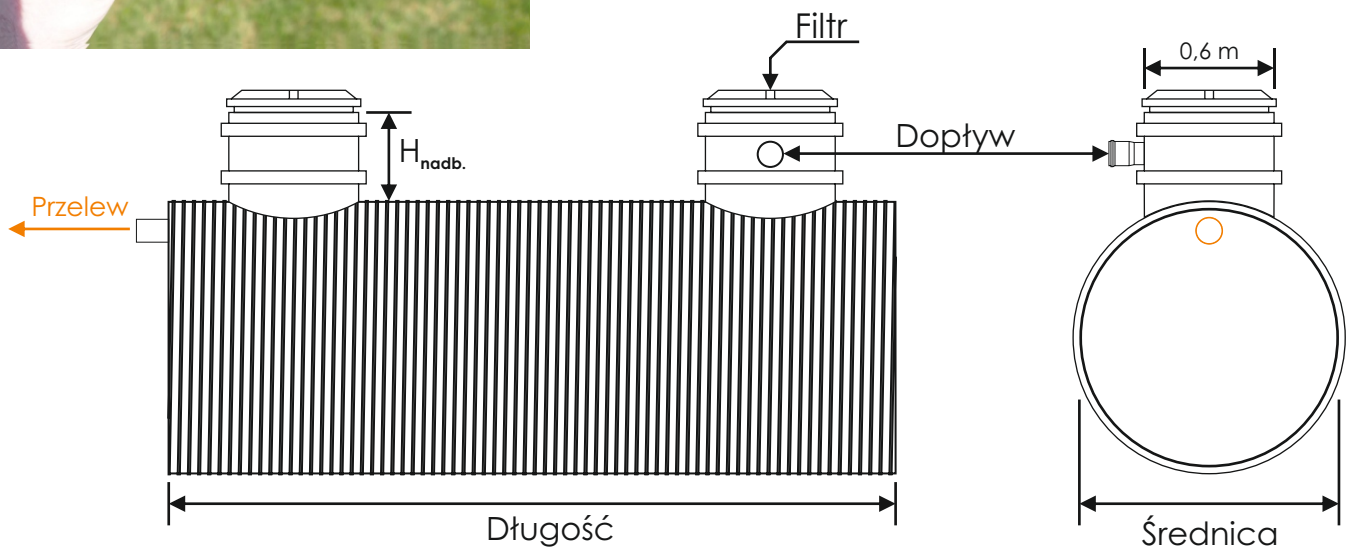
Atest Higieniczny

B-BK-60110-0154-2024



Korpus zbiornika posiada konstrukcję dwupłaszczową, o znacznym wzroście wytrzymałości w porównaniu do konstrukcji jednopłaszczowej.

Umożliwia to montaż na głębokości o 50-70% większej niż analogiczne wyrobu o konstrukcji jednopłaszczowej!



Wyposażenie dodatkowe:

- nadbudowy wjazdu rewizyjnego o średnicy 0,6m (wysokości: 0,3m, 0,5m)
- pompy zatapialne, **Pedrollo**: UPm2/2 | UPm4/3 | UPm2/4
- pompa zatapialna, **Kärcher**: Bp2 CISTERN
- zawór trójdrożny na wyjścia PE32 do pomp,



Pojemność całkowita	Filtr na dopływie	Średnica	Długość	Wysokość nadbudowy, $H_{nadb.}$	Ilość i średnica wjazdów	Dopływ	Przelew / króciec tłoczny
m^3	typ	m	m	m	szt x m	szt x mm	mm / mm
4	FD1	1,2	3,8	0,4	2 x 0,6	1 x 110	110 / -
5	FD1	1,2	4,7	0,4	2 x 0,6	1 x 110	110 / -

Sterowniki pomp

Sterownik **PC-59** służy do sterowania pracy pomp powierzchniowych lub pomp głębinowych w dwóch trybach pracy:

- kontrola ciśnienia
- kontrola przepływu.

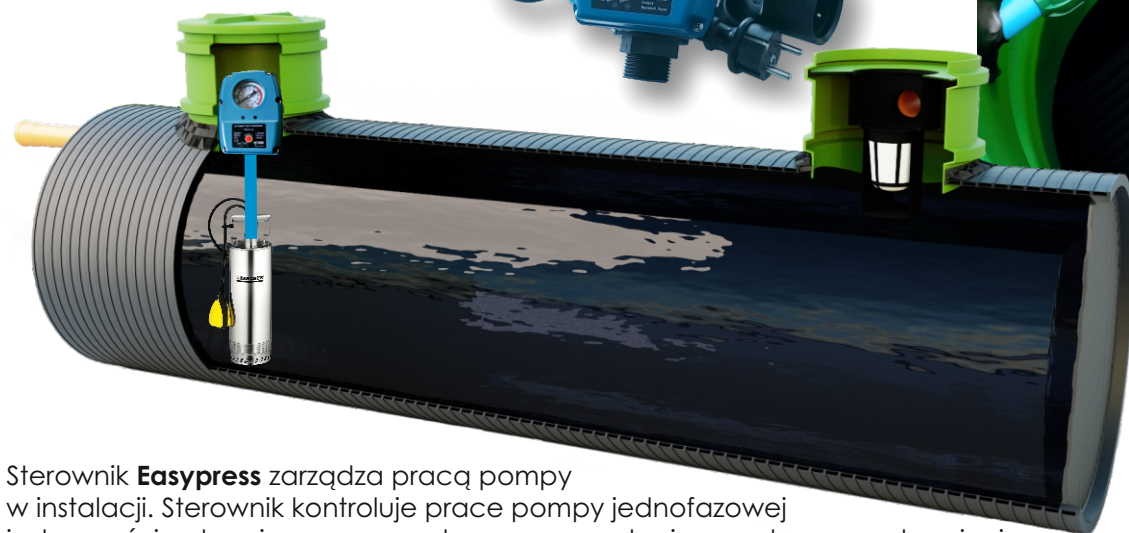
Sterownik wyposażony jest w manometr oraz przetworniki regulujące zakres ciśnienia pozwalając na łatwe sprawdzenie aktualnego ciśnienia a także na proste ustawienie zakresu pracy pompy.

Dodatkowo sterownik **PC-59** chroni on pompę przed pracą na sucho (poziom wody obniży się uniemożliwiając prawidłową pracę pompy) Sterownik czasowo zatrzyma pompę i sygnalizuje to miganiem diody „status”. Możliwe jest wymuszenie pracy pompy poprzez naciśnięcie przycisku „Function” lub poczekać godzinę (kontroler co godzinę automatycznie próbuje uruchomić pompę).

Sterownik **PC-59** posiada wbudowany zawór zwrotny, dzięki któremu woda nie wraca z instalacji do zbiornika



Opcjonalny
zawór trójdrożny
i dwa wyjścia



Sterownik **Easypress** zarządza pracą pompy w instalacji. Sterownik kontroluje pracę pompy jednofazowej jednocześnie chroni pompę przed pracą na sucho i pozwala na uruchomienie pompy automatycznie lub ręcznie.



Głównym zadaniem sterownika pompy **Easypress** jest utrzymywanie ciśnienia w instalacji w zakresie ustalonym przez użytkownika.



Sterownik wyposażony jest w manometr pozwalający na łatwe sprawdzenie aktualnego ciśnienia a także na łatwe ustawienie zakresu pracy pompy.

Pompy zatapialne



Pompa zatapialna Kärcher BP2 CISTERN wyposażona w wyłącznik pływakowy

Moc: 0,8 kW
 Zasilanie: 1-faz.
 Maksymalne ciśnienie: 3,2 bar
 Maksymalna wydajność: 5,7 m³/h
 Waga: 9,9 kg



Pompa	Moc pobór	Wydajność / Podnoszenie					
	Kw / A	L/min m					
Upm 2/2-GE	0,37 / 4,4	80 16,4	62 23,0	45 27,0	26 30,0	10 32,0	
Upm 4/3-GE	0,55 / 5,0	120 12,0	96 22,0	70 30,5	50 35,0	20 39,0	
Upm 2/4-GE	0,75 / 6,2	80 32,0	61 45,0	45 52,8	31 57,5	10 62,5	

Pompy zatapialne monoblokowe Pedrollo UP wyposażone są w wyłącznik pływakowy



Pompy zatapialne TOP MULTI-EVOTECH (nie wymagają dodatkowego sterownika do pracy auto.)



Wtyczka **Schuko** od firmy Pedrollo to niezawodne i wytrzymałe rozwiązanie zapewniające bezpieczne połączenie elektryczne o klasie **IP65** lub **IP67** (w zależności od montażu).



Zestaw **KGE** z pływakiem oraz sitem do odsysania najczystszej frakcji wody do pompy TOP MULTI-EVOTECH



Pompa	Przelot	Moc pobór	Wydajność / Podnoszenie					
	Filtr KGE na zaciągu	Kw / A	L/min m					
TOP MULTI-EVOTECH 2		0,55 / 3,4	80 6,0	60 17,0	45 25,6	24 34,5	10 38,5	
TOP MULTI-EVOTECH 4		0,75 / 3,9	80 8,0	60 23,0	45 33,5	24 45,0	10 50,0	

